

Technifeutre 750

pour le bâtiment - 100% végétal

Composition (pour CCTP) :

Fibres de chanvre : 75 % (+/-3%)

Fibres de jute : 25 % (+/-3%)

Caractéristiques physiques :

Grammage : 750 gr/m² (+/- 5%)

Epaisseur moyenne : 5 mm

Conditionnements :

• Rouleaux de dimensions : 2.00 m x 25 ml = 50 m²

1.00 m x 25 ml = 25 m²

sous emballage plastique (groupage possible sur palette perdues filmées)

Utilisations :

En sous couche de plancher le feutre atténue les bruits d'impacts lors du passage sur le parquet.

Technifeutre 750 peut aussi permettre la dissociation de matériaux durs dans différents endroits de la maison

Couleur :

Chanvre (beige - marron clair)

Procédé de fabrication :

Mélange homogène des fibres

Nappage

Double Aiguilletage (90 cps/cm²)

Conditionnement

Condition de stockage : Stockage longue et moyenne durée à l'abri

Exemple de mise en oeuvre :



Plancher bois

Technifeutre 750

Dalle béton sèche

Les Kaolins - BP 3 - 29340 RIEC SUR BELON

Tél : +0033 (0)2 98 06 45 34 - Fax : +0033 (0)2 98 06 56 68

technichanvre@wanadoo.fr - www.technichanvre.com

Voie sèche

Technifeutre 750 en bandes

pour rupture phonique - 100% végétal

Composition (pour CCTP) :

Fibres de chanvre : 75 % (+/-3%)

Fibres de jute : 25 % (+/-3%)

Caractéristiques physiques :

Grammage : 750 gr/m² (+/- 5%)

Epaisseur moyenne : 5 mm

Conditionnement :

•Bandes de dimensions : 0.10 m x 5 ml = 0.5 m²

Emballage plastique sur le contour

Vendu à l'unité ou en carton de 36 bandes

Utilisations :

Entre lambourdes et plancher, les bandes atténuent les bruits d'impacts lors du passage sur le parquet.

Couleur :

Chanvre (beige - marron clair)

Procédé de fabrication :

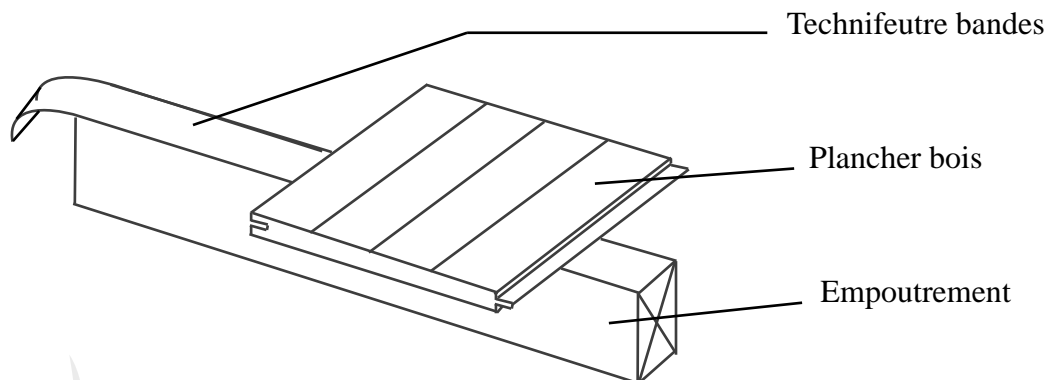
Mélange homogène des fibres

Nappage

Double Aiguilletage (90 cps/cm²)

Conditionnement

Condition de stockage : Stockage longue et moyenne durée : à l'abri



Voie sèche

Technifeutre 1000

100% biodégradable (paillage)

Composition (pour CCTP) :

Fibres de chanvre : 75 % (+/-3%)

Fibres de jute : 25 % (+/-3%)

Biodégradabilité : 100 %

Durée de vie :

Jusqu'à 36 mois suivant les conditions de pose, d'exposition et de terrain.

Compte tenu de la qualité de nos matières premières, l'homogénéité du mélange et du suivi de nos fabrications, le produit, à condition extérieure identique, aura une résistance dans le temps très homogène.

Caractéristiques physiques :

Grammage : 1000 gr/m² (+/- 5%)

Épaisseur moyenne : 8 mm

Pouvoir de rétention en eau : 5 à 6 fois son poids

Perméabilité (feutre saturé) : 5 litres / sec / m²

Conditionnement :

- Rouleaux de dimensions : 2.10 m x 25 ml = 52.50 m²
1.05 m x 25 ml = 26.25 m²

Regroupement sur palette bois perdue filmées

- Collerettes fendues de largeurs : 42 cm, 52 cm, 70 cm et 105 cm
Conditionnement en carton

Procédé de fabrication :

Mélange homogène des fibres

Nappage

Double Aiguilletage (90 cps/cm²)

Conditionnement

Condition de stockage : Stockage longue et moyenne durée : à l'abri

Voie sèche

Technifeutre 1400

100% biodégradable (paillage)

Composition (pour CCTP) :

Fibres de chanvre : 75 % (+/-3%)

Fibres de jute : 25 % (+/-3%)

Biodégradabilité : 100 %

Durée de vie :

En paillage, jusqu'à 48 mois suivant les conditions de pose, d'exposition et de terrain.

Compte tenu de la qualité de nos matières premières, l'homogénéité du mélange et du suivi de nos fabrications, le produit, à condition extérieure identique, aura une résistance dans le temps très homogène.

Caractéristiques physiques :

Grammage : 1400 gr/m² (+/- 5%)

Épaisseur moyenne : 10 mm

Pouvoir de rétention en eau : 5 à 6 fois son poids

Perméabilité (feutre saturé) : 5 litres / sec / m²

Conditionnement :

- *Rouleaux de dimensions : 2.10 m x 25 ml = 52.25 m²
1.05 m x 25 ml = 26.25 m²*

Regroupement sur palette bois perdue filmées

- *Collerettes fendues de largeurs : 42 cm, 52 cm, 70 cm et 105 cm
Conditionnement en carton*

Procédé de fabrication :

Mélange homogène des fibres

Nappage

Double Aiguilletage (90 cps/cm²)

Conditionnement

Condition de stockage : Stockage longue et moyenne durée : à l'abri

Technifeutre 1400+

100% biodégradable avec trame de jute (yourte ou paillage)

Composition (pour CCTP) :

Fibres de chanvre : 75 % (+/-3%)

Fibres de jute : 25 % (+/-3%)

Grille de jute 125 g/m²

Biodégradabilité : 100 %

Durée de vie : • **En paillage**, jusqu'à 48 mois suivant les conditions de pose, d'exposition et de terrain.

• **En yourte**, jusqu'à 4 ou 5 démontages.

Compte tenu de la qualité de nos matières premières, l'homogénéité du mélange et du suivi de nos fabrications, le produit, à condition extérieure identique, aura une résistance dans le temps très homogène.

Caractéristiques physiques :

Grammage : 1400 gr/m² (+/- 5%) + trame de jute

Epaisseur moyenne : 10 mm

• Pour le paillage :

- Pouvoir de rétention en eau : 5 à 6 fois son poids

- Perméabilité (feutre saturé) : 5 litres / sec / m²

Conditionnement :

Rouleaux de dimensions : 2.10 m x 25 ml = 52.50 m²

1.05 m x 25 ml = 26.25 m²

Regroupement sur palette bois perdue filmées

Collerettes fendues de largeurs : 42 cm, 52 cm, 70 cm et 105 cm

Conditionnement en carton

Procédé de fabrication :

Mélange homogène des fibres

Nappage

Double Aiguilletage (90 cps/cm²)

Conditionnement

Les Kaolins - BP 3 - 29340 RIEC SUR BELON

Tél : +0033 (0)2 98 06 45 34 - Fax : +0033 (0)2 98 06 56 68

technichanvre@wanadoo.fr - www.technichanvre.com

Voie sèche